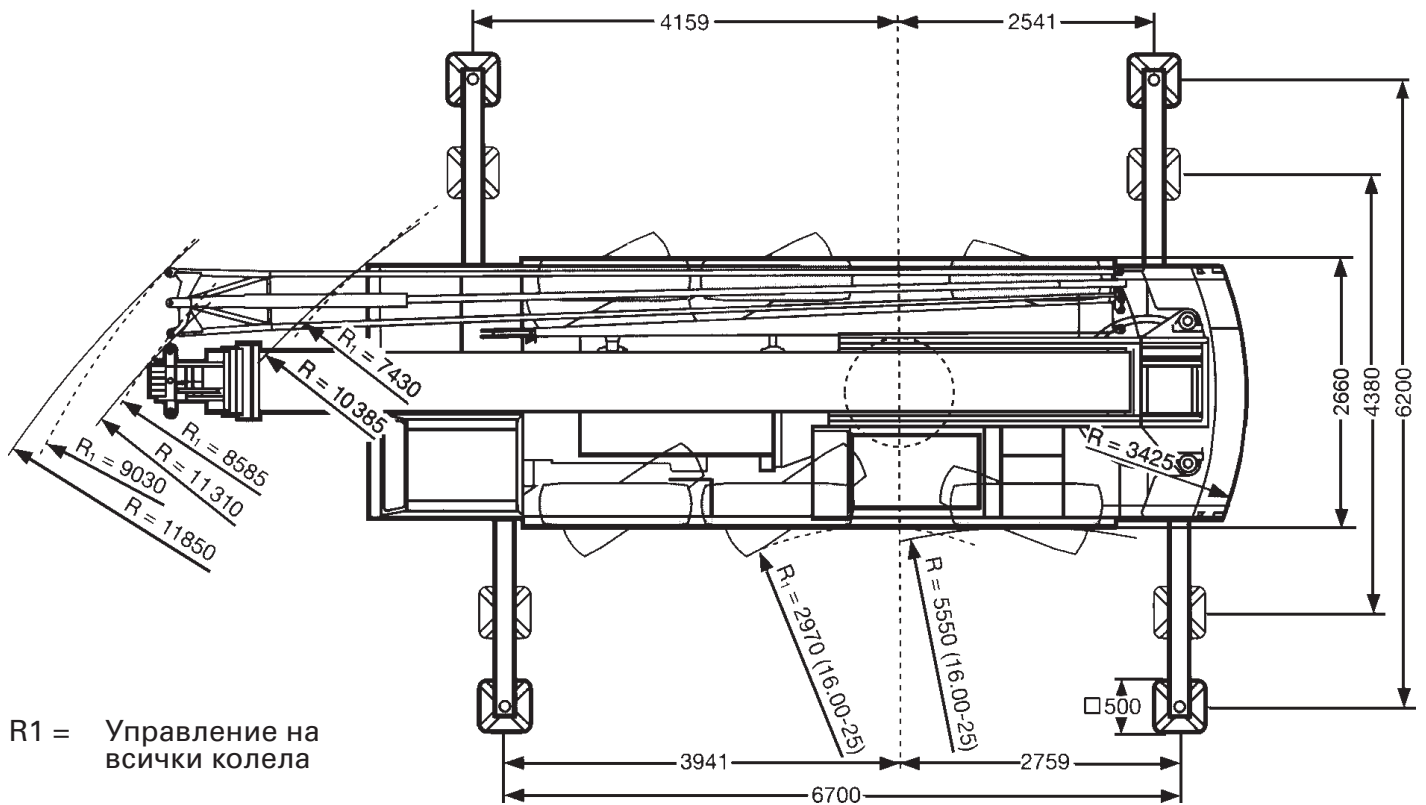


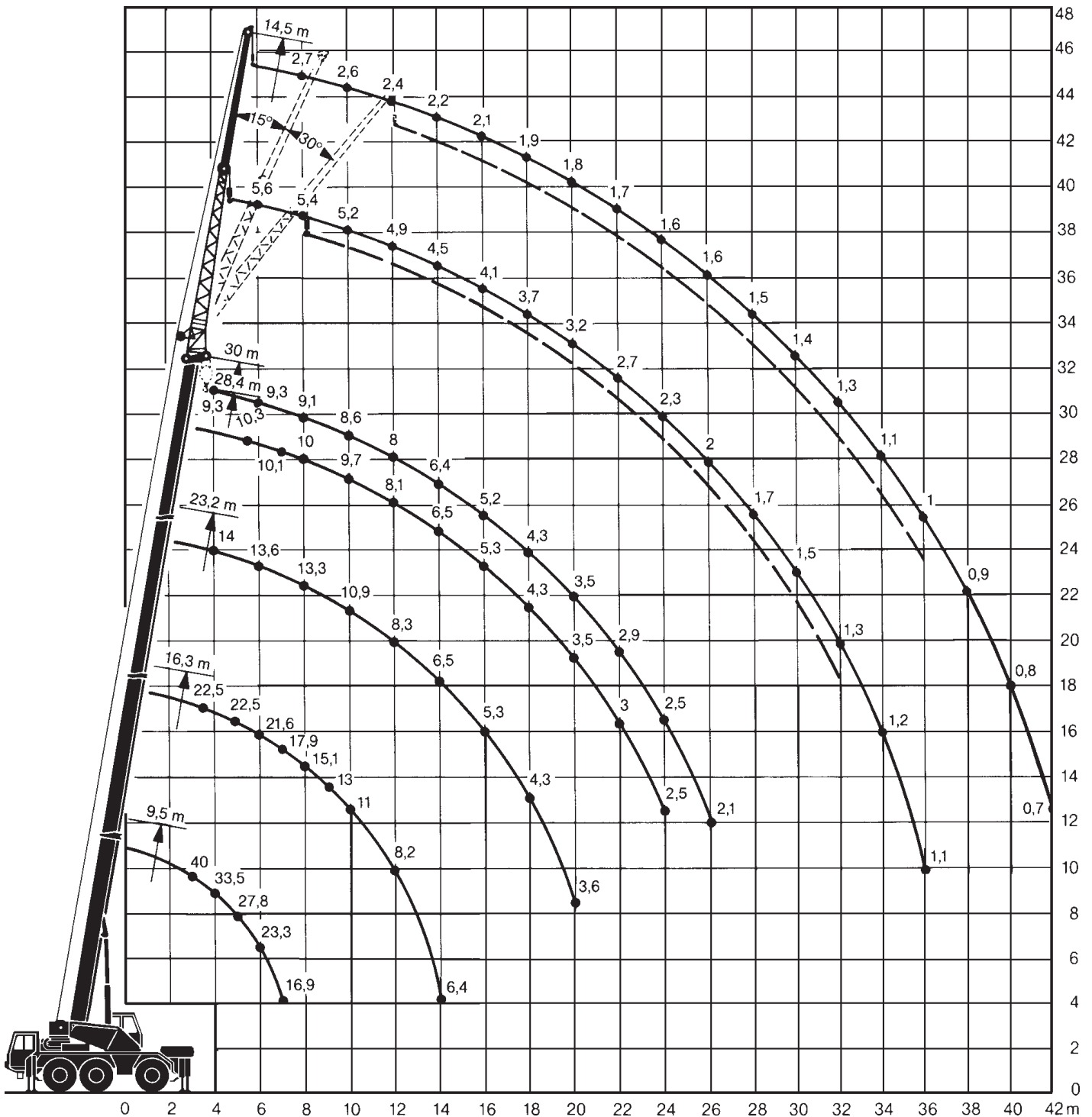
\* спуснат



R1 = Управление на всички колела

Цялата информация не е гарантирана и подлежи на технически промени и грешки при набор.  
All information given are for reference only.

СЕРТИФИЦИРАН  
EN ISO 9001 · SCC<sup>®</sup>



СЕРТИФИЦИРАН  
EN ISO 9001 · SCC<sup>®</sup>

Цялата информация не е гарантирана и подлежи на технически промени и грешки при набор.

All information given are for reference only.



9,5-30m



6,2x6,7m



8,2t



360°



DIN

75%

	9,5*	9,5	16,3	23,2	28,4	30	
3	40	40					3
3,5	36,5	35,5	22,5				3,5
4	33,5	32	22,5	14			4
4,5	30,5	28,8	22,5	13,9	10,3	9,3	4,5
5	27,8	26,2	22,5	13,8	10,3	9,3	5
6	23,3	22,1	21,6	13,6	10,2	9,3	6
7	16,9	16,9	17,9	13,4	10,1	9,2	7
8			15,1	13,3	10	9,1	8
9			13	12,4	9,8	8,8	9
10			11	10,9	9,7	8,6	10
12			8,2	8,3	8,1	8	12
14			6,4	6,5	6,5	6,4	14
16				5,3	5,3	5,2	16
18				4,3	4,3	4,3	18
20				3,6	3,5	3,5	20
22					3	2,9	22
24					2,5	2,5	24
26						2,1	26

\* назад



5 6 7 8 9 10 12 14 16 18 20 22 24 26 28 30 32 34 36 38 40	8,3			14,5			5 6 7 8 9 10 12 14 16 18 20 22 24 26 28 30 32 34 36 38 40
	0°	15°	30°	0°	15°	30°	
5	6						5
6	6						6
7	5,8						7
8	5,7	4,3		2,7			8
9	5,6	4,1	3,2	2,7			9
10	5,4	3,9	3,1	2,6			10
12	5,1	3,6	2,9	2,4	1,9		12
14	4,6	3,3	2,8	2,2	1,8	1,5	14
16	4,1	3,2	2,7	2,1	1,7	1,4	16
18	3,7	3	2,6	1,9	1,6	1,4	18
20	3,3	2,9	2,5	1,8	1,5	1,4	20
22	2,8	2,8	2,5	1,7	1,5	1,3	22
24	2,4	2,5	2,4	1,6	1,4	1,2	24
26	2,1	2,1	2,2	1,6	1,4	1,2	26
28	1,8	1,9	1,9	1,5	1,3	1,2	28
30	1,6	1,6	1,6	1,4	1,3	1,1	30
32	1,4	1,4		1,4	1,2	1,1	32
34	1,2			1,2	1,2	1	34
36				1,1	1,1	1	36
38				0,9	1		38
40				0,8			40



↙ ↘	8,3			14,5			↙ ↘
	0°	15°	30°	0°	15°	30°	
6	5,6						6
7	5,5						7
8	5,5	4,2		2,7			8
9	5,4	4		2,6			9
10	5,2	3,8	3	2,6			10
12	4,9	3,6	2,9	2,4	1,8		12
14	4,5	3,3	2,8	2,2	1,7		14
16	4,1	3,1	2,7	2,1	1,7	1,4	16
18	3,7	3	2,6	1,9	1,6	1,4	18
20	3,2	2,9	2,6	1,8	1,5	1,3	20
22	2,7	2,8	2,5	1,7	1,5	1,2	22
24	2,3	2,4	2,4	1,6	1,4	1,2	24
26	2	2,1	2,2	1,6	1,3	1,1	26
28	1,7	1,8	1,9	1,5	1,3	1,1	28
30	1,5	1,6	1,6	1,4	1,2	1	30
32	1,3	1,4	1,4	1,3	1,1	1	32
34	1,2	1,2		1,1	1,1	0,9	34
36	1,1			1	1	0,9	36
38				0,9	0,9		38
40				0,8	0,8		40
42				0,7			42

