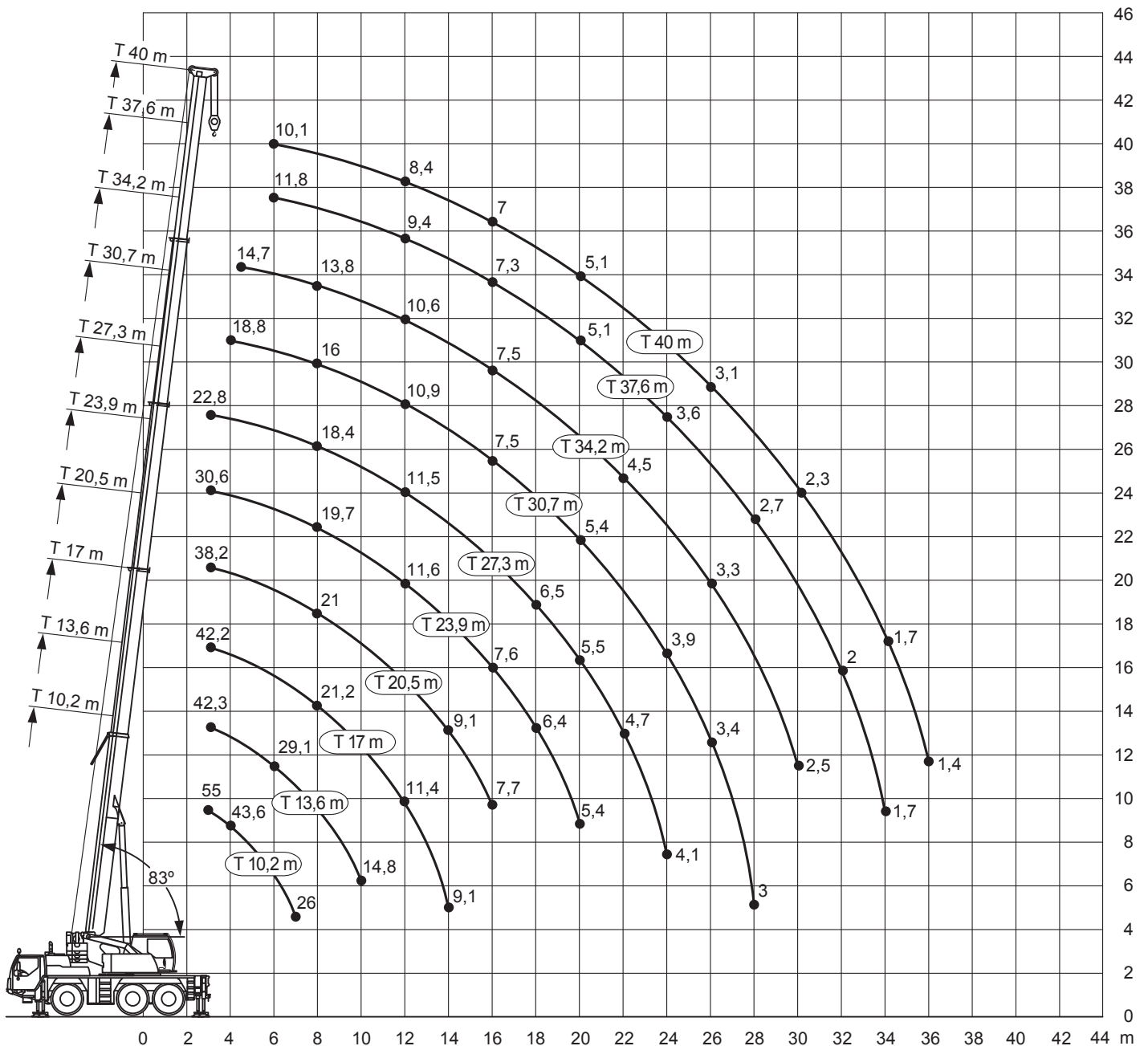
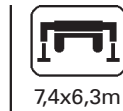




Цялата информация не е гарантирана и подлежи на технически промени и грешки при набор.
All information given are for reference only.

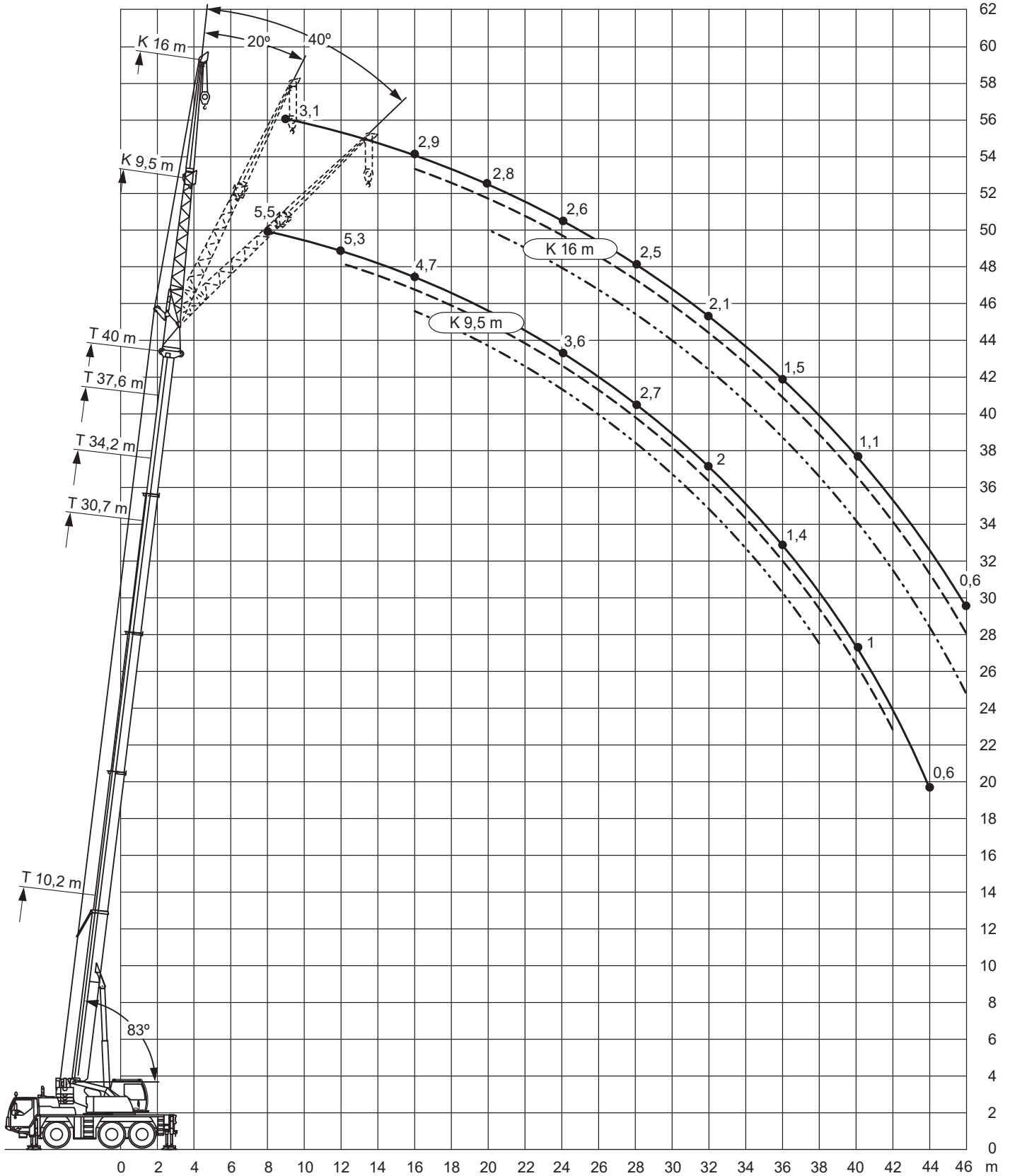
СЕРТИФИЦИРАН
EN ISO 9001 · SCC[®]





	10,2*	10,2	13,6	17	20,5	23,9	27,3	30,7	34,2	37,6	40	
2,5	55											2,5
2,7	53,4											2,7
3	50,7	42,3	42,3	42,2	38,2	30,6	22,8					3
3,5	47	42,3	42,2	42,1	37,8	30,9	23,2					3,5
4	43,6	40,9	40,9	39,1	37	31	23,6	18,8				4
4,5	40,3	37,5	37,5	36,1	34	30,7	23,8	19,1	14,7			4,5
5	36,9	34,5	34,5	33,5	31,6	30,2	23,6	19,1	14,9			5
6	31,7	28,9	29,1	29,5	28,7	27,3	22	18,4	15	11,8	10,1	6
7	26	24,2	24,5	24,6	24,9	23,4	20,2	17,1	14,4	11,7	10,1	7
8			21	21,2	21	19,7	18,4	16	13,8	11,3	9,9	8
9			17,5	17,9	17,8	17	16,1	14,9	13	10,8	9,7	9
10			14,8	15,2	15,1	14,8	14,4	13,6	12,3	10,3	9,3	10
12				11,4	11,4	11,6	11,5	10,9	10,6	9,4	8,4	12
14				9,1	9,1	9,3	9,1	9	8,7	8,5	7,7	14
16					7,7	7,6	7,4	7,5	7,5	7,3	7	16
18						6,4	6,5	6,3	6,3	6	6,1	18
20						5,4	5,5	5,4	5,3	5,1	5,1	20
22							4,7	4,6	4,5	4,3	4,2	22
24							4,1	3,9	3,9	3,6	3,6	24
26								3,4	3,3	3,1	3,1	26
28								3	2,9	2,7	2,7	28
30									2,5	2,3	2,3	30
32										2	2	32
34										1,7	1,7	34
36											1,4	36

* назад





↕	30,7			34,2			37,6			39,4			40			↕
	0°	20°	40°	0°	20°	40°	0°	20°	40°	0°	20°	40°	0°	20°	40°	
6	8,4			7,4												6
7	8,4			7,3			6,1									7
8	8,1	7		7,3			6,1			5,6			5,5			8
9	7,9	6,8		7,2	6,3		6,1			5,6			5,5			9
10	7,6	6,6	5,6	7	6,2		6	5,6		5,5			5,4			10
12	7	6,2	5,4	6,8	5,9	5,2	5,9	5,4		5,3	5,1		5,3	5		12
14	6,5	5,9	5,2	6,5	5,6	5	5,5	5,2	4,8	5,1	4,9	4,6	5	4,9		14
16	6	5,6	5	6,2	5,4	4,8	5,2	5	4,6	4,8	4,6	4,3	4,7	4,6	4,3	16
18	5,4	5,4	4,8	5,8	5,2	4,7	4,9	4,6	4,3	4,5	4,2	4,1	4,3	4,2	4	18
20	4,1	5,1	4,6	5	5	4,5	4,6	4,2	4,1	4,1	3,9	3,9	4,1	3,9	3,8	20
22	4	4,7	4,3	4,3	4,5	4,2	4,2	4	3,9	3,8	3,7	3,7	3,8	3,7	3,6	22
24	3,6	4	4,1	3,8	3,9	4	3,7	3,8	3,7	3,6	3,5	3,5	3,6	3,5	3,5	24
26	3,1	3,5	3,6	3,4	3,5	3,5	3,2	3,4	3,5	3,2	3,3	3,3	3,1	3,3	3,3	26
28	2,6	3,2	3,2	3	3,1	3,2	2,7	2,9	3	2,7	2,9	3	2,7	2,9	3	28
30	2,2	2,8		2,6	2,7	2,8	2,3	2,5	2,6	2,3	2,5	2,6	2,3	2,5	2,6	30
32	1,9	2,5		2,2	2,3		2	2,1	2,2	2	2,1	2,2	2	2,1	2,2	32
34	1,6	2,1		1,9	2		1,7	1,8	1,9	1,7	1,8	1,9	1,7	1,8	1,9	34
36	1,3			1,7	1,7		1,4	1,5		1,4	1,6		1,4	1,5		36
38				1,4	1,5		1,2	1,3		1,2	1,3		1,2	1,3		38
40				1,2			1	1,1		1	1,1		1	1,1		40
42							0,8			0,8	0,9		0,8	0,9		42
44							0,7			0,7			0,6			44

Цялата информация не е гарантирана и подлежи на технически промени и грешки при набор.
All information given are for reference only.

СЕРТИФИЦИРАН
EN ISO 9001 · SCC*



↙↘	30,7			34,2			37,6			39,4			40			↙↘
	0°	20°	40°	0°	20°	40°	0°	20°	40°	0°	20°	40°	0°	20°	40°	
6	4,1															6
7	4,3			3,8												7
8	4,2			3,8			3,4									8
9	4,1			3,7			3,3			3,1			3,1			9
10	4			3,7			3,3			3,1			3,1			10
12	3,9	3,2		3,6			3,2			3			3			12
14	3,7	3,1		3,5	3		3,2	2,8		3			3			14
16	3,5	2,9	2,5	3,3	2,8		3,1	2,7		2,9	2,6		2,9	2,6		16
18	3,3	2,8	2,4	3,2	2,7	2,4	3	2,6	2,3	2,9	2,6		2,8	2,5		18
20	3,1	2,7	2,4	3,1	2,6	2,3	2,9	2,5	2,3	2,8	2,5	2,2	2,8	2,5	2,2	20
22	3	2,6	2,3	3	2,6	2,3	2,8	2,5	2,2	2,7	2,4	2,2	2,7	2,4	2,2	22
24	2,9	2,5	2,3	2,9	2,5	2,2	2,7	2,4	2,2	2,6	2,4	2,2	2,6	2,4	2,2	24
26	2,7	2,4	2,2	2,7	2,4	2,2	2,6	2,4	2,2	2,6	2,3	2,1	2,6	2,3	2,1	26
28	2,5	2,4	2,2	2,6	2,4	2,2	2,6	2,3	2,1	2,5	2,3	2,1	2,5	2,3	2,1	28
30	2,4	2,3	2,2	2,4	2,3	2,2	2,4	2,3	2,1	2,4	2,2	2,1	2,4	2,2	2,1	30
32	2,2	2,3	2,2	2,3	2,2	2,1	2,1	2,2	2,1	2,1	2,2	2,1	2,1	2,2	2,1	32
34	2,1	2,2	2,2	2,1	2,2	2,1	1,8	2,1	2,1	1,8	2,1	2,1	1,8	2	2,1	34
36	1,9	2,1	2,1	1,8	2	2,1	1,6	1,8	1,9	1,6	1,8	1,9	1,5	1,8	1,9	36
38	1,7	1,8	1,9	1,6	1,7	1,8	1,4	1,5	1,7	1,3	1,5	1,7	1,3	1,5	1,7	38
40	1,5	1,6		1,4	1,5	1,6	1,1	1,3	1,4	1,1	1,3	1,4	1,1	1,3	1,4	40
42	1,3	1,4		1,2	1,3	1,3	1	1,1	1,2	1	1,1	1,2	0,9	1,1	1,2	42
44	1,2			1	1,1		0,8	0,9	1	0,8	0,9	1	0,8	0,9	1	44
46				0,9	0,9		0,6	0,7		0,6	0,8	0,8	0,6	0,7	0,8	46